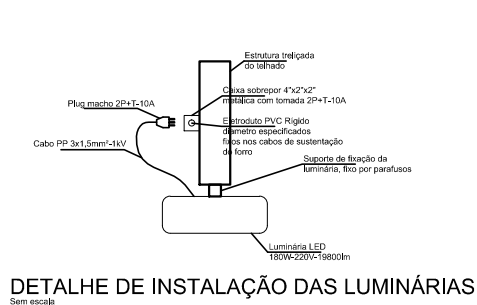
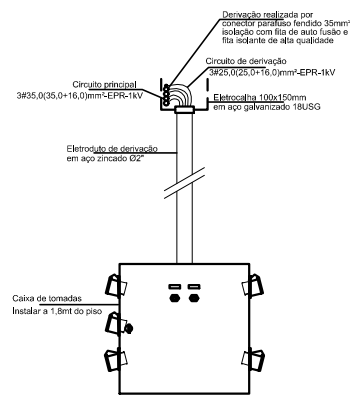


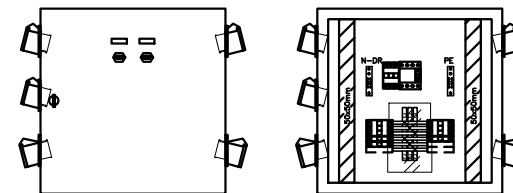
PAVILHÃO DE FEIRAS
CORTE
TRANSVERSAL



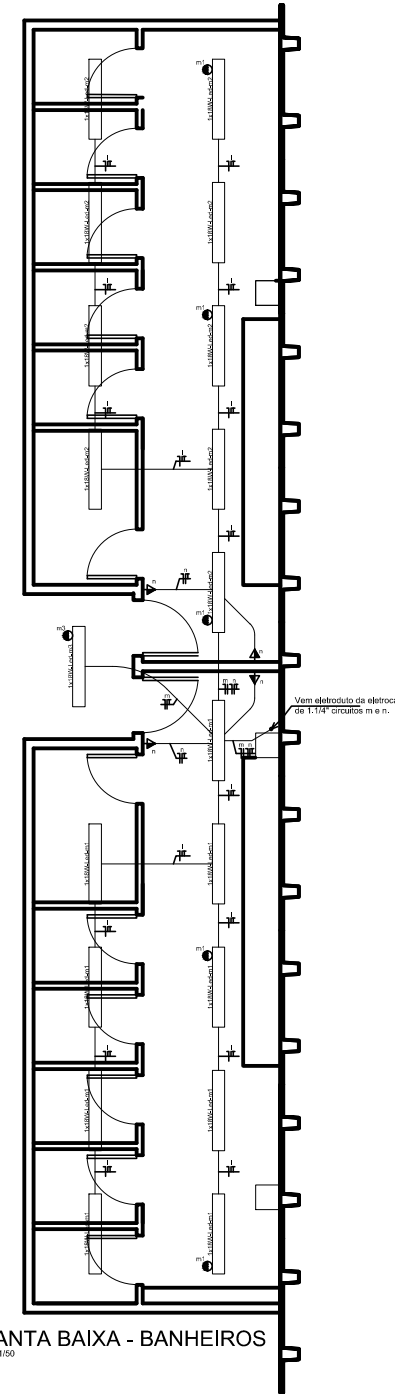
DETALHE DE INSTALAÇÃO DAS LUMINÁRIAS
Sem escala



DETALHE DE INSTALAÇÃO DAS CAIXAS DE TOMADAS
Sem escala



DETALHE DAS CAIXAS DE TOMADAS
Sem escala



PLANTA BAIXA - BANHEIROS
Escala: 1:50

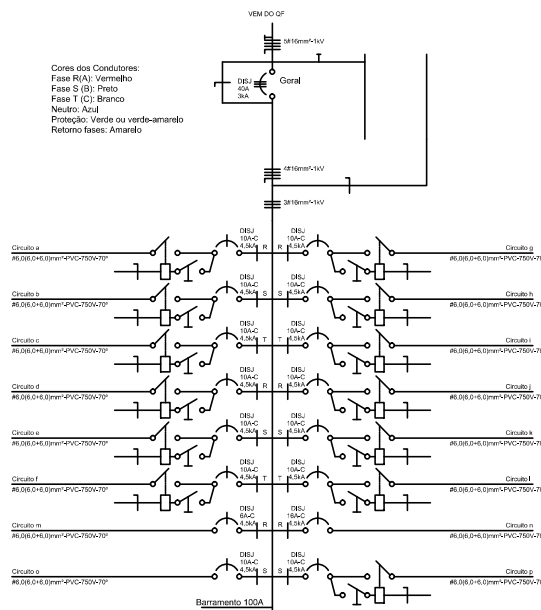


DIAGRAMA UNIFILAR CD DE ILUMINAÇÃO
Sem escala

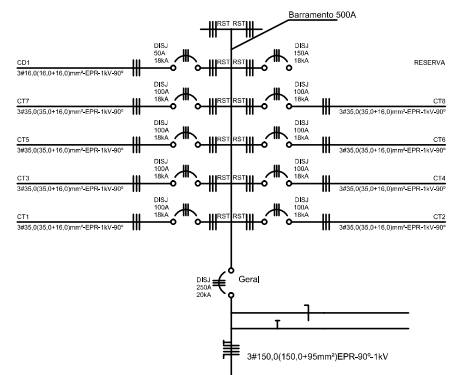


DIAGRAMA UNIFILAR QUADRO DE FORÇA
Sem escala

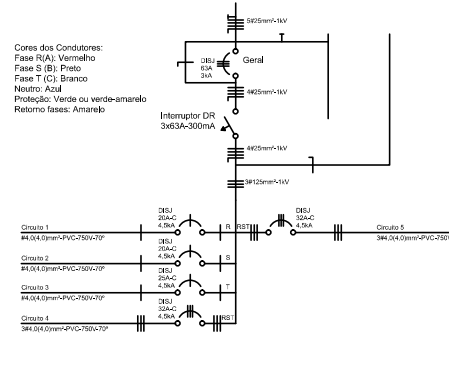


DIAGRAMA UNIFILAR CAIXA DE TOMADAS
Sem escala

LEGENDA

	Caixa de som embuído no forro
	Ponto de luz sobrepôr no teto caixa 4"x2"x2"
	Tomada 2 P+T, h=0,3mt - 220V
	Tomada 2 P+T, h=1,2mt - 220V
	Tomada de uso específico - h=indicada ou 2,2mt (sem indicação)
	Interruptor simples, 1 tecla
	Interruptor duplo, 2 teclas
	Interruptor de presença, h=1,20mt
	Sensor de presença fixo no teto, 220V-10A
	Eletroduto PVC Rígido, diâmetro interno especificado, sobrepôr
	Ponto de tomada para telefone, h=0,3mt
	Quadro de distribuição, ver diagrama unifilar, 380/220V
	Condutores neutro, fase, retorno de fase e terra
	Eletroduto vertical que passa de um pavimento para outro
	Eletroduto vertical que desce
	Eletroduto vertical que sobe
	Tomada 3P+N+T 32A - Altura de instalação 4,20 metros
	Perfilado 38x38mm - Altura de instalação especificadas
	Eletrocaixa - Altura de instalação e dimensões especificadas

QUADRO DE CARGAS CD ILUMINAÇÃO

CIRCUITO LOCAL	Nº P.TOS	PT UNIF (W)	PT TOTAL (W)	CONDUTOR mm²	DISJUNTOR (A)
a	8	180	1.440	6,0	1x10
b	8	180	1.440	6,0	1x10
c	8	180	1.440	6,0	1x10
d	8	180	1.440	6,0	1x10
e	8	180	1.440	6,0	1x10
f	8	180	1.440	6,0	1x10
g	8	180	1.440	6,0	1x10
h	8	180	1.440	6,0	1x10
i	8	180	1.440	6,0	1x10
j	8	180	1.440	6,0	1x10
k	8	180	1.440	6,0	1x10
l	8	180	1.440	6,0	1x10
m	19	18	342	6,0	1x6
n	4	600	2.400	6,0	1x10
o	15	50	750	6,0	1x10
Total			20.722	10,0	3x40

Revisão	Data	Desenhista	Verificação	Aprovação	Descrição
1	21/08/2018	MICHEL	EDNO	CLÁUDIO	APROVADO PARA CONTRATAÇÃO
0	13/08/2018	LUCAS	EDNO	ALEX	EMISSÃO INICIAL

REVISÕES

OBRA: GRAMADOTOUR ASSUNTO: PAVILHÃO 3 - EXPOGRAMADO DISTRIBUIÇÃO ELÉTRICA

RESPONSÁVEL TÉCNICO: ALEXANDER PEDROSO DAL MOLIN - CREA: 88.353-D EDINO SILVA DE SOUZA - CREA: 100.838-TD CELSO ESTIVALLET - CREA: 145.490-D RUA MEM DE SA, 305-SAPUCAIA DO SUL-RS-CEP 93220-660 FONE/FAX: +55 011 3451 0151 - e-mail: dms@dmseng.com.br

DATA: 13/08/2018 PROJETO: DMS DESENHO: LCS ESCALA: FOLHA Nº: 01/01 UNIDADE: REVISÃO: 1 PRIMEIRA FOLHA DE 1 DE 335-18-A1-001-001-01-1 AS INFORMAÇÕES DESSE DOCUMENTO SÃO PROPRIEDADE DA DMS ENGENHARIA LTDA, SENDO PROIBIDA A UTILIZAÇÃO FORA DA SUA FINALIDADE.